

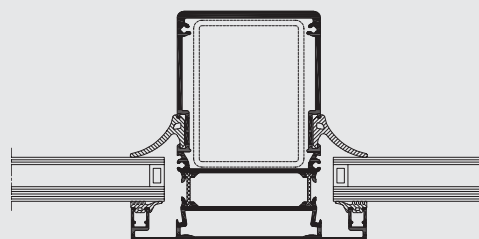
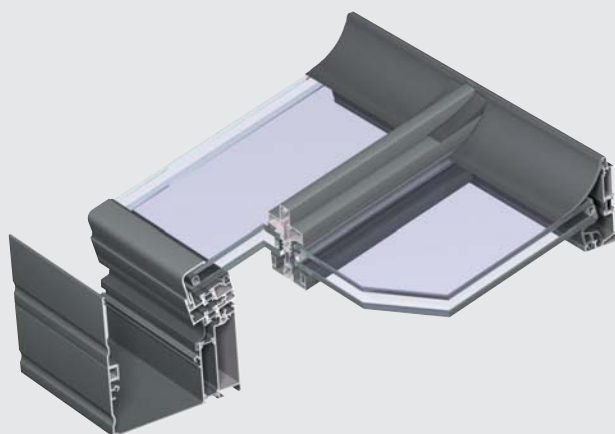


TR 200

Verandas



REYNAERS
aluminium



El TR 200 es un sistema para verandas con rotura de puente térmico. La construcción se realiza mediante maineles con forma de T. El interior de la cubierta, que puede ser de un color distinto del exterior, ofrece una apariencia discreta al permitir que los perfiles en T continúen en el exterior. Los canales están disponibles en tres estilos: Renacimiento, Funcional o Elíptico. El TR 200 puede combinarse con cualquier sistema para puertas, ventanas y correderas. También es posible incorporar lucernarios (con apertura eléctrica si se desea).

CARACTERÍSTICAS TÉCNICAS



Variantes de estilo

FUNCIONAL / **RENACIMIENTO** / **ELÍPTICO**

Profundidad de instalación del mainel

interior: 18 mm
exterior: 23 - 58 mm

Anchura mínima visible del mainel

70 - 99 - 128 mm

Inclinación de cubierta

5° - 45°

Perfil lima tesa

126° - 180°

Espesor del vidrio

6 - 40 mm

Método de acristalado

acristalamiento en seco con EPDM

Aislamiento térmico

pletinas de poliamida de 14 y 18, 6 mm reforzadas con fibra de vidrio + perfil sintético

PRESTACIONES

CONFORT

Permeabilidad al aire, presión máx. de ensayo⁽¹⁾
EN 1026; EN 12207

1

(150 Pa)

2

(300 Pa)

3

(600 Pa)

4

(600 Pa)

Estanqueidad al agua⁽²⁾
EN 1027; EN 12208

1A

(0 Pa)

2A

(50 Pa)

3A

(100 Pa)

4A

(150 Pa)

5A

(200 Pa)

6A

(250 Pa)

7A

(300 Pa)

8A

(450 Pa)

9A

(600 Pa)

E

(900 Pa)

Resistencia a la carga del viento,
presión máx. de ensayo⁽³⁾
EN 12211; EN 12210

1

(400 Pa)

2

(800 Pa)

3

(1200 Pa)

4

(1600 Pa)

5

(2000 Pa)

Exxx

(> 2000 Pa)

Esta tabla muestra las posibles clasificaciones y valores de las prestaciones. Los valores en fondo rojo son los correspondientes al sistema.

(1) El test de permeabilidad al aire mide el volumen de aire que atraviesa un cerramiento a una cierta presión de aire.

(2) El test de estanqueidad al agua se comprueba aplicando un rociador uniforme de agua a una presión de aire creciente hasta que el agua atraviesa el cerramiento.

(3) En el test de resistencia al viento se mide la resistencia del perfil y se comprueba aplicando niveles crecientes de presión de aire que simulan la fuerza del viento. Existen hasta cinco niveles de resistencia al viento (1 a 5) y tres clasificaciones de pandeo (A,B,C). Cuanto más alto sea el valor, mayor resistencia al viento.

REYNAERS ALUMINIUM • www.reynaers.es • info.spain@reynaers.com • t. +34 93 721 95 59

